

MANUAL DE INSTALACIÓN Y USO TURBOFANS BASIC

¡ Gracias por adquirir este dispositivo TURBOFANS !

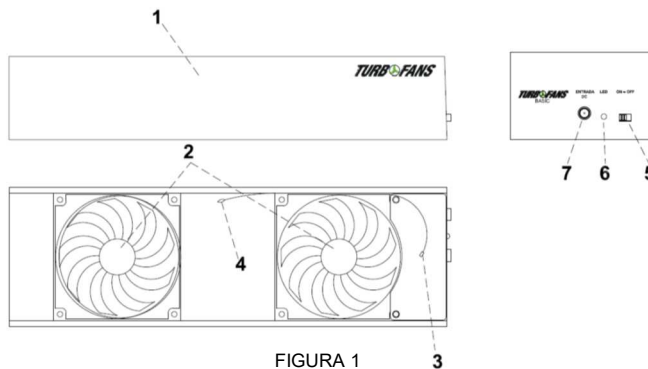
Lea atentamente este manual antes de utilizar el dispositivo y guárdelo por si necesita consultarlo en algún momento.

1.- INFORMACIÓN IMPORTANTE

- La garantía del fabricante no cubrirá cualquier daño causado por la no observancia de las instrucciones recogidas en este manual.
- Este dispositivo no es un juguete. Evitar que los niños jueguen con él. Riesgo de atrapamiento.
- Compruebe que el voltaje de la placa de características del alimentador eléctrico suministrado con el equipo coincide con el voltaje de la red donde se va a conectar.
- La instalación debe realizarse de acuerdo con la normativa eléctrica vigente.
- Una vez instalado en el radiador nunca tape las entradas y salidas de aire del mismo, pues aseguran su correcto funcionamiento. No cubra el radiador, ni lo utilice para secar ropa ni dejar objetos encima que puedan obstruir el flujo de aire.
- Los radiadores con mucho tiempo instalados pueden acumular suciedad en su interior. Antes del montaje y puesta en servicio de TURBOFANS recomendamos realizar una limpieza de los conductos interiores del radiador.
- Evite introducir dedos u cualquier clase de objetos por el interior de los radiadores o por las entradas y salidas de aire de los ventiladores.
- No permita que el equipo o el alimentador eléctrico se mojen.
- TURBOFANS está diseñado para acoplarse en radiadores y mejorar su rendimiento. No lo use para otros fines.
- No utilice aerosoles inflamables tales como lacas, barnices o pinturas cerca de la unidad.
- En caso de detectar cualquier anomalía, tales como ruidos inadecuados o pitidos de alerta desconocidos o un mal funcionamiento, reinicie el equipo apagándolo y volviéndolo a encender. Si tras el reinicio persiste la anomalía, desconecte el dispositivo y póngase en contacto con su distribuidor.
- Cualquier reparación o sustitución de cualquier elemento del equipo debe ser realizado por personal técnico cualificado y autorizado por el fabricante.
- Los radiadores donde se vayan a instalar los dispositivos deben cumplir con las normas y las instrucciones de montaje y distancias marcadas por los fabricantes. La distancia de la parte inferior al suelo debe ser al menos de unos 8 cms.
- TURBOFANS necesita una alimentación eléctrica para funcionar, proporcionada por el alimentador incluido. Si no se dispone de un enchufe cerca será necesario prolongar el cable del alimentador o bien el enchufe. En el caso del alimentador el cable tiene polaridad (+ y -) y es vital respetarla en las prolongaciones. Este trabajo debe ser realizado por instaladores cualificados.
- La garantía de este producto es de 3 años.
- Los dispositivos deben ser transportados en su caja original y con sumo cuidado para evitar daños en los mismos.
- El almacenaje de los equipos debe realizarse en un ambiente de temperatura <math><30^{\circ}\text{C}</math> y humedad relativa <math><60\%</math> y en un envoltorio que lo aisle de la suciedad.
- El nivel de presión acústica emitido es inferior a los 70 dBA.

2.- DESCRIPCIÓN DEL EQUIPO

- 1.- BASTIDOR
- 2.- VENTILADORES
- 3.- CONECTOR PARA Sonda RADIADOR
- 4.- Sonda AMBIENTE
- 5.- INTERRUPTOR ENCENDIDO/APAGADO
- 6.- LED DE ENCENDIDO
- 7.- CLAVIJA ALIMENTACIÓN ELÉCTRICA



3.- FUNCIONAMIENTO

- Una vez instalado en el radiador, en invierno el equipo arranca automáticamente los ventiladores cuando detecta que la temperatura del radiador se incrementa respecto a la temperatura ambiente.
- De igual manera, el equipo detiene los ventiladores automáticamente cuando el radiador se enfría y no hay suficiente diferencia de temperatura entre el radiador y el ambiente.
- La velocidad de funcionamiento de los ventiladores será fija y siempre la misma y no es posible regularla por parte del usuario, ya que el equipo no dispone de regulador de velocidad incorporado de serie. No obstante, es posible utilizar un alimentador eléctrico de tensión regulable (disponible como accesorio en la tienda Turbofans) como accesorio y poder seleccionar así distintos niveles de velocidad.
- Turbofans Basic solo es válido para funcionamiento en calefacción. No es posible utilizarlo para funcionamiento en modo refrescamiento en verano (para refrescamiento se debe usar el modelo HOME V2)..

4.- INSTRUCCIONES DE INSTALACIÓN

- A continuación siga las instrucciones de instalación en función de su tipo de radiador.

ALUMINIO

- El kit de anclajes incluido para radiador de aluminio es el mostrado en la Figura 2.
- Insertar los dos soportes (figura 2) en el bastidor (figura 1) del dispositivo según se muestra en la figura 3.
- Insertar las abrazaderas (figura 2) en el tubo inferior del radiador (Figura 4). Preferiblemente en los extremos laterales del radiador.
- Conectar la Sonda de Temperatura (figura 3) al conector para sonda del radiador (figura 1).
- Colocar el dispositivo debajo del radiador (figura 5) y acercar los imanes de los soportes (figura 2) hasta que coincidan con los tornillos cabezamarillo de las abrazaderas (figura 2) y quede pegado a los mismos (figura 5). Puede regularse la altura vertical enroscando o desenroscando los tornillos.
- Conectar la alimentación eléctrica a través de la clavija de alimentación (figura 1) del frontal del equipo y enchufar el alimentador a la red eléctrica. Mover el interruptor de encendido (figura 1) hacia la posición ON. El LED se encenderá indicando que el equipo está alimentado y listo para funcionar. La instalación ha terminado. Disfrute de su equipo TURBOFANS.

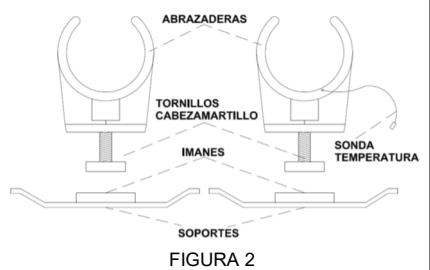


FIGURA 3 FIGURA 4 FIGURA 5

CHAPA DE ACERO PANEL DOBLE

- El kit de anclajes incluido para radiador de panel doble de chapa de acero es el mostrado en la Figura 6.
- Insertar los dos soportes (figura 6) en el bastidor (figura 1) del dispositivo según se muestra en la figura 7.
- Conectar la Sonda de Temperatura (figura 6) al conector para sonda del radiador (figura 1). La sonda de temperatura es magnética y se pega al radiador al acercarla. Colocar la sonda en un lugar del radiador donde detecte lo mejor posible la temperatura del mismo. Por ejemplo, en la tubería de salida del agua (figura 8) o cerca de ella.
- Subir el dispositivo hacia el radiador (figura 8) y acercar los imanes de los soportes (figura 6) hasta que coincidan con los dos paneles laterales del radiador y queden pegados a los mismos (figura 9).
- Conectar la alimentación eléctrica a través de la clavija de alimentación (figura 1) del frontal del equipo y enchufar el alimentador a la red eléctrica. Mover el interruptor de encendido (figura 1) hacia la posición ON. El LED se encenderá indicando que el equipo está alimentado y listo para funcionar. La instalación ha terminado. Disfrute de su equipo TURBOFANS.

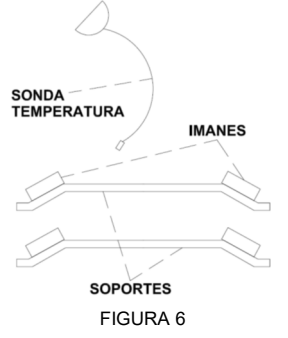


FIGURA 7 FIGURA 8 FIGURA 9

ELEMENTOS DE CHAPA Y FUNDICIÓN

- El kit de anclajes incluido para radiador de elementos de chapa de acero y radiador de fundición es el mostrado en la Figura 10.
- Insertar los dos soportes (figura 10) en el bastidor (figura 1) del dispositivo según se muestra en la figura 11.
- Conectar la Sonda de Temperatura (figura 10) al conector para sonda del radiador (figura 1). La sonda de temperatura es magnética y se pega al radiador al acercarla. Colocar la sonda en un lugar del radiador donde detecte lo mejor posible la temperatura del mismo. Por ejemplo, en la tubería de salida del agua (figura 12) o cerca de ella.
- Subir el dispositivo hacia el radiador (figura 12) y acercar los imanes de los soportes (figura 10) hasta que coincidan con los elementos del radiador y queden pegados a los mismos (figura 13).
- Conectar la alimentación eléctrica a través de la clavija de alimentación (figura 1) del frontal del equipo y enchufar el alimentador a la red eléctrica. Mover el interruptor de encendido (figura 1) hacia la posición ON. El LED se encenderá indicando que el equipo está alimentado y listo para funcionar. La instalación ha terminado. Disfrute de su equipo TURBOFANS.

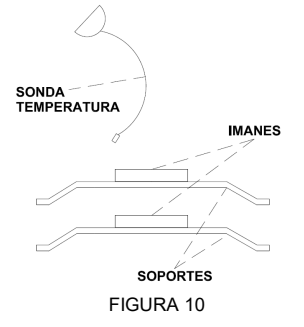


FIGURA 11 FIGURA 12 FIGURA 13

CHAPA PANEL SIMPLE

- El kit de anclajes incluido para radiador de panel simple de chapa de acero es el mostrado en la Figura 14.
- Insertar los dos soportes (figura 14) en el bastidor (figura 1) del dispositivo según se muestra en la figura 15.
- Conectar la Sonda de Temperatura (figura 14) al conector para sonda del radiador (figura 1). La sonda de temperatura es magnética y se pega al radiador al acercarla. Colocar la sonda en un lugar del radiador donde detecte lo mejor posible la temperatura del mismo. Por ejemplo, en la tubería de salida del agua (figura 16) o cerca de ella.
- Subir el dispositivo hacia el radiador (figura 16) y acercar los imanes de los soportes (figura 14) hasta que coincidan con el panel del radiador por abajo y por detrás y queden pegados a los mismos (figura 17).
- Conectar la alimentación eléctrica a través de la clavija de alimentación (figura 1) del frontal del equipo y enchufar el alimentador a la red eléctrica. Mover el interruptor de encendido (figura 1) hacia la posición ON. El LED se encenderá indicando que el equipo está alimentado y listo para funcionar. La instalación ha terminado. Disfrute de su equipo TURBOFANS.

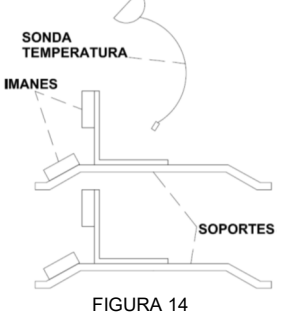


FIGURA 15 FIGURA 16 FIGURA 17

5.- MANTENIMIENTO

No se requiere un mantenimiento específico para el funcionamiento de TURBOFANS. Es recomendable observar periódicamente que todos los ventiladores funcionan correctamente y que no se acumule demasiada suciedad en ellos que pueda influir en su rendimiento. En caso de necesitar limpiarlos, desconecte el equipo y desmóntelo del radiador. Para la limpieza elimine cualquier suciedad enrollada o enganchada en los ventiladores si la hubiera y límpielos con un paño húmedo. Si también hay polvo o suciedad en la zona del circuito electrónico elimínelo usando una aspiradora, nunca con agua o trapos mojados. Una vez terminada la vida útil del dispositivo no lo deposite en la basura doméstica. Llévelo a un punto limpio donde sus materiales puedan ser reciclados.